



IoT Sensor plus

Návod k použití

W0841
W0841E
W0846
W6810
W8810
W8861

Snímače teploty, relativní vlhkosti, atmosférického tlaku
a koncentrace CO₂ s výstupem do sítě SIGFOX

© Copyright: COMET SYSTEM, s.r.o.

Tento návod k obsluze je zakázáno kopírovat a provádět v něm změny jakékoliv povahy bez výslovného souhlasu firmy COMET SYSTEM, s.r.o. Všechna práva vyhrazena.

Firma COMET SYSTEM, s.r.o. provádí neustálý vývoj a vylepšování svých produktů. Proto si vyhrazuje právo provést technické změny na zařízení / výrobku bez předchozího upozornění.

Kontakt na výrobce tohoto zařízení:

COMET SYSTEM, s.r.o.
Bezručova 2901
756 61 Rožnov pod Radhoštěm
Česká republika
www.cometsystem.cz

Obsah

OBSAH	3
ÚVOD	4
BEZPEČNOSTNÍ OPATŘENÍ A ZAKÁZANÉ MANIPULACE	5
INSTALACE	6
Montáž přístroje	6
Zapnutí přístroje	8
Informace na displeji přístroje	8
Používání a nastavení přístroje	10
Funkce alarmů	11
VYRÁBĚNÉ MODELY	14
APLIKAČNÍ POZNÁMKY	19
DOPORUČENÍ PRO PROVOZ A ÚDRŽBU	21
TECHNICKÉ PARAMETRY	23
Napájení přístroje.....	23
Měření a vysílání dat.....	24
Rádiová část	24
Elektromagnetická kompatibilita	25
Provozní a skladovací podmínky.....	25
Mechanické vlastnosti	25
Parametry vstupů snímačů	26
Rozměrové náčrty	31
Prohlášení o shodě	34
DODATKY	35

Úvod

Síť Sigfox slouží k přenosu velmi krátkých datových zpráv a je optimalizována pro nízkou spotřebu energie. Pracuje ve volném rádiovém pásmu, což přináší levnější provoz, ale také legislativní omezení – zprávy není možné odesílat rychleji než s 10 min intervalem.

Ideální aplikace pro snímače pracující v síti Sigfox jsou ty, kde stačí odesílat měřené hodnoty s delšími intervaly (např. 1 h nebo delší). Naopak nevhodné aplikace jsou ty, kde je požadována rychlá reakce systému (kratší než 10 min).

Snímače řady Wx8xx pro síť Sigfox jsou určeny k měření:

- teploty
- relativní vlhkosti vzduchu
- atmosférického tlaku
- koncentrace CO₂ ve vzduchu

Snímač provádí měření každou 1 minutu (koncentrace CO₂ každých 10 min), naměřené hodnoty zobrazuje na LCD displeji a pravidelně je odesílá v nastavitelném časovém intervalu (10 min až 24 h) rádiovým přenosem v síti Sigfox do internetového úložiště dat – cloudu. Cloud umožňuje prostřednictvím běžného webového prohlížeče sledovat aktuální i historická data. Nastavování snímače se provádí buď pomocí počítače (lokálně, komunikačním kabelem) nebo dálkově, prostřednictvím webového rozhraní cloudu.

Pro každou měřenou veličinu je možné nastavit dvě alarmové hranice. Alarm je signalizován pomocí symbolů na LCD displeji a odesláním mimořádné rádiové zprávy. Podle možností používaného cloudu je poté informace o alarmu zaslána koncovému uživateli prostřednictvím e-mailu nebo SMS zprávy.

Přístroj je určen k nepřetržitému provozu, není vybaven vypínačem napájení. Je napájený z vnitřní, vyměnitelné baterie, jejíž životnost je závislá na intervalu vysílání a provozní teplotě a pohybuje se v rozmezí 10 měsíců až 10 let (viz parametry konkrétních modelů). Informace o stavu baterie je na displeji a v každé odeslané zprávě. Některé modely je možné napájet i z externího zdroje (typicky síťový adaptér nebo externí velkokapacitní baterie) - vnitřní baterie pak slouží jako záložní zdroj. Provoz bez vnitřní baterie (pouze s externím napájením) není možný.

Snímače W0841 a W8861 jsou konstruovány se zvýšenou odolností proti působení vnějších vlivů (především ochrana proti vodě), viz technické parametry.

Bezpečnostní opatření a zakázané manipulace



Před uvedením přístroje do provozu si pozorně přečtěte následující bezpečnostní pokyny a v průběhu jeho používání je dodržujte!

- Přístroj obsahuje rádiový vysílač pracující v bezlicenčním frekvenčním pásmu s výkonem uvedeným v Technických parametrech. Toto pásmo a výkon jsou používány v zemích Evropské unie. Pokud jste v jiné lokalitě, pak se před prvním zapnutím přístroje přesvědčte, zda přístroj můžete používat.
- Přístroj nepoužívejte v místech, kde je omezeno používání mobilních telefonů, například v blízkosti citlivých lékařských přístrojů, v letadle nebo v místech, kde probíhají trhací práce.
- Dodržujte povolené skladovací a provozní podmínky uvedené v Technických parametrech. Zejména dbejte na to, aby přístroj nebyl vystaven vyšší teplotě než 60°C. Nevystavujte jej přímému záření tepelných zdrojů včetně slunečního.
- Je zakázáno používat snímač v nebezpečném prostředí, zejména v prostředí s nebezpečím výbuchu hořlavých plynů, par a prachů.
- Je zakázáno provozovat přístroj bez krytu. Po výměně baterie nebo po změně nastavení přístroje pomocí kabelu SP003 zkontrolujte neporušenost těsnění (je-li jím přístroj vybaven) a přístroj sešroubujte pomocí originálních šroubů. Postupujte vždy přesně podle pokynů uvedených dále v tomto návodu.
- Nevystavujte přístroj agresivnímu prostředí, chemikáliím nebo mechanickým rázům. K čištění používejte měkkou tkaninu. Nepoužívejte rozpouštědla nebo jiná agresivní činidla.
- Nepokoušejte se zařízení sami opravit. Jakékoliv opravy smí provádět pouze proškolený servis. Pokud přístroj vykazuje neobvyklé chování, odšroubujte víčko snímače a vyjměte baterii. Kontaktujte distributora, od něhož jste přístroj zakoupili.
- Zařízení využívá bezdrátové komunikace a síť Sigfox. Z tohoto důvodu nemůže být spojení garantováno vždy a za všech okolností. Nikdy se výlučně nespolehejte pouze na bezdrátové zařízení pro účely kritické komunikace (záchranné systémy, bezpečnostní systémy). Pamatujte na to, že pro systémy s vysokou funkční spolehlivostí je nezbytná redundance. Bližší informace lze nalézt např. v IEC 61508.
- Přístroj obsahuje speciální typ baterie s jinými parametry, než mají běžné baterie velikosti C. Použijte vždy typ doporučený výrobcem v Technických parametrech (Tadiran SL-2770/S, 3,6 V, velikost C).
- Výměnu baterie smí provádět pouze osoba, která zná zásady bezpečné manipulace s lithiovými primárními bateriemi. V žádném případě baterie nevhazujte do ohně, nevystavujte vysokým teplotám, nízkému tlaku vzduchu a nijak je mechanicky nepoškozujte. Použité baterie odevzdejte do nebezpečného odpadu.
- Používejte pouze výrobcem doporučené příslušenství.

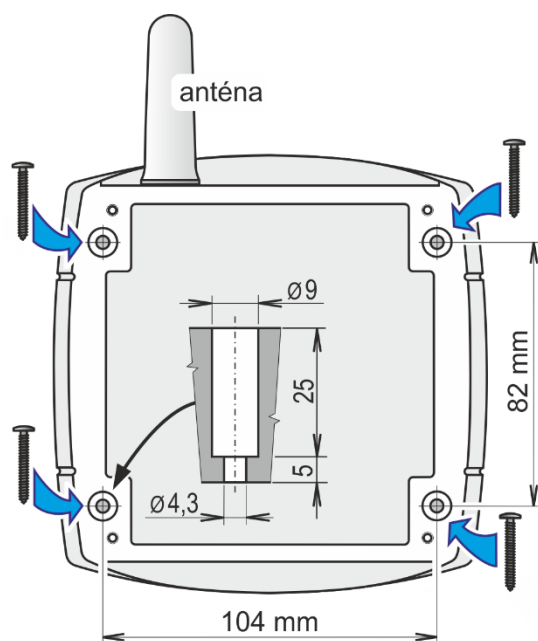
Instalace



Instalaci přístroje, jeho uvedení do provozu a údržbu smí provádět pouze pracovník s kvalifikací dle platných předpisů a norem.

Montáž přístroje

Pro optimální funkci rádiové části snímačů řady Wx8xx je nutné zajistit jejich svislou polohu a to zpravidla přišroubováním na zeď nebo jinou vhodnou svislou plochu v místě instalace přístroje. Skříňky snímačů jsou opatřeny otvory průměru 4,3 mm pro připevnění pomocí vhodných šroubů. Otvory jsou přístupné po odejmutí krytu. Snímač napevno zafixujte až po ověření příjmu rádiového signálu v místě požadované instalace (viz kapitola *Zapnutí přístroje*).



Základní pravidla pro umístění:

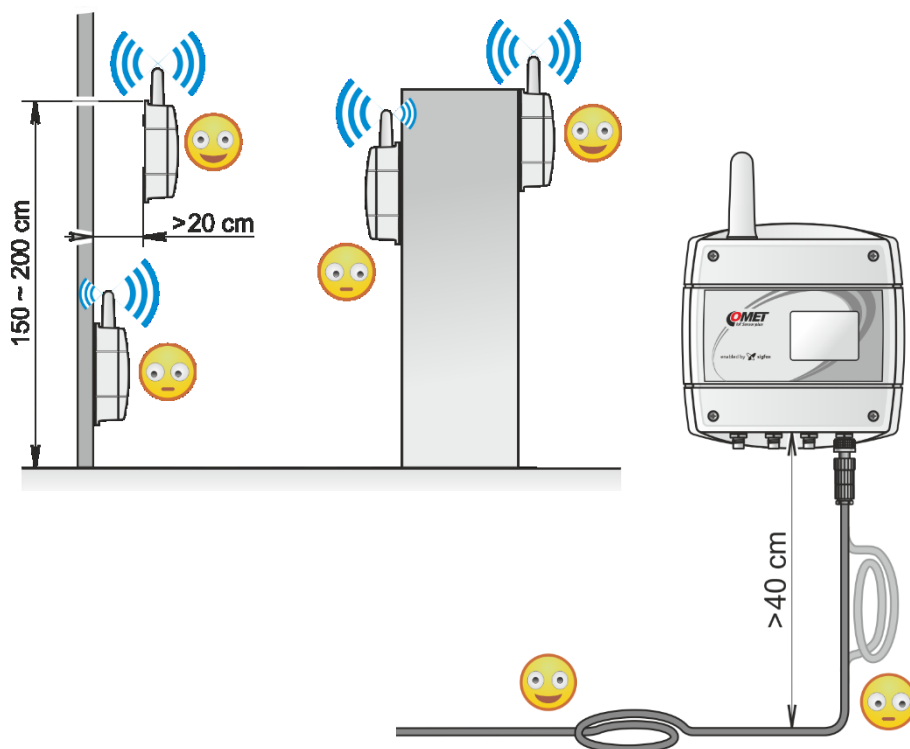
- snímače instalujte vždy svisle, krytkou antény směrem nahoru, ve vzdálenosti minimálně 10 cm od všech vodivých předmětů
- neinstalujte přístroj v podzemních prostorách, rádiový signál je zde zpravidla nedostupný. V těchto případech je vhodnější použít model s externí sondou na kabelu a samotný přístroj umístit např. o patro výše.
- přístroje a kabely sond či binárních vstupů umístěte mimo dosah zdrojů elektromagnetického rušení
- snímače teploty a relativní vlhkosti, případně jejich sondy umístěte tak, aby naměřené hodnoty nebyly ovlivněny náhodnými zdroji tepla (sluneční svit ...) a nežádoucím prouděním vzduchu

Optimální umístění snímače z hlediska rádiového dosahu:

Všechny materiály způsobují útlum rádiových vln, pokud jimi musí procházet. Šíření rádiových vln nejvíce ovlivňují kovové předměty, beton, železobeton a zdi vůbec. Pokud instalujete přístroj ve větší vzdálenosti od základnové stanice nebo v místech, odkud rádiový signál obtížně proniká, dodržte následující doporučení:

- přístroj umístěte co nejvýše je možné, s anténou raději ve volném prostoru než u zdi
- v místnostech umístěte přístroj minimálně 150 cm nad podlahu, a pokud je to možné, ne přímo na zeď. Nepřekračujte však montážní výšku 2 m nad podlahou (pád nedostatečně upevněného přístroje z větší výšky může být nebezpečný).
- přístroj umístěte v dostatečné vzdálenosti (alespoň 20 cm) od všech překážek, které by mohly způsobit útlum rádiových vln a minimálně 20 cm od sousedního přístroje v případě, že používáte více přístrojů
- kabely externích měřicích sond a externího napájení vedte vždy nejprve směrem dolů, do vzdálenosti minimálně 40 cm od přístroje. Pokud je kabel příliš dlouhý, uložte jej způsobem, který je uveden na obrázku.
- nepoužívejte sondy s kabelem kratším než 1 m

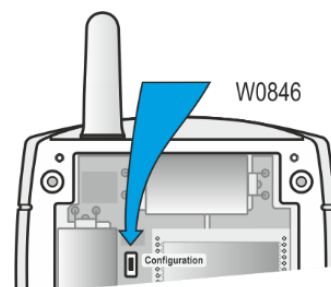
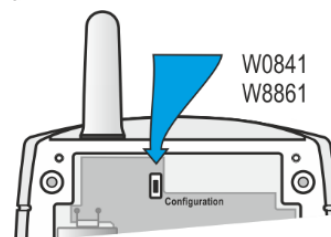
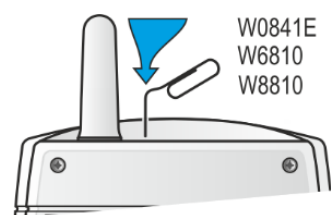
Příklady optimálního a méně vhodného umístění snímače:



Zapnutí přístroje

Přístroj je od výrobce dodáván s instalovanou baterií, ale vypnutý. K jeho zapnutí použijte tlačítko CONFIGURATION:

- modely bez krytí proti vodě (W0841E, W6810, W8810) mají tlačítko přístupné pomocí kancelářské sponky přes otvor na horní straně snímače
- modely s krytím proti vodě (W0841, W0846 a W8861) mají tlačítko pod krytem přístroje. Odšroubujte čtyři šrouby v rozích skříňky a sejměte kryt.
- stiskněte tlačítko CONFIGURATION (viz obrázky vedle) a uvolněte jej ihned, jakmile se rozsvítí displej (do cca 1 s)
- proveďte instalaci a je-li to potřebné i nastavení snímače (viz kapitola *Používání a nastavení přístroje*)
- na závěr pečlivě přišroubujte kryt přístroje. U přístrojů s krytím proti vodě přitom dbejte na správnou polohu těsnění v drážce krytu.



Informace na displeji přístroje



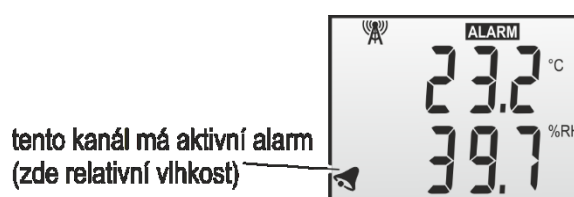
Indikátor rádiového spojení – indikuje výsledek kontroly obousměrného rádiového spojení s cloudem, které probíhá 1x denně. Toto spojení umožňuje dálkové nastavení snímače. Pokud kontrola rádiového spojení proběhne úspěšně, indikátor zůstane svítit až do příští kontroly. Po zapnutí snímače se indikátor rozsvítí po uplynutí 24 h (podmínkou je dobrý rádiový signál). Indikátor rádiového spojení se může rozsvítit i dříve, pokud uživatel stiskem tlačítka CONFIGURATION úmyslně zvolí režim nastavení snímače a ten korektně proběhne.

Je-li vzdálené nastavení ve snímači zakázáno, kontrola obousměrného rádiového spojení s cloudem neprobíhá a indikátor rádiového spojení zůstává zhasnut.

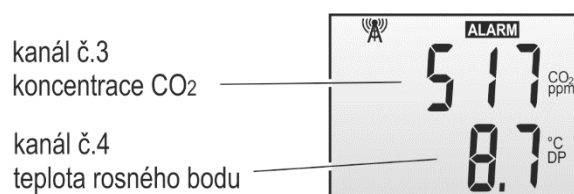
Symbol slabé baterie – svítí, je-li baterie už slabá a bliká, je-li baterie v kritickém stavu (podrobnosti viz kapitola *Postup při výměně baterie*)

Informace na displeji jsou zobrazovány cyklicky ve třech krocích (obrázky níže obsahují pouze příklady zobrazení, obsah displeje vždy závisí na konkrétním modelu snímače):

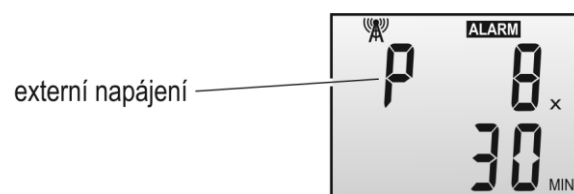
- 1. krok** (trvá 4 sec) na displeji jsou zobrazeny údaje o měřených veličinách na kanálech č.1 a č.2



- 2. krok** (trvá 4 sec) na displeji jsou zobrazeny údaje o měřených veličinách na kanálech č.3 a č.4



- 3. krok** (trvá 2 sec) na displeji jsou zobrazeny servisní údaje o čase odesílání pravidelných zpráv a ext. napájení



P (Power) – informace o přítomnosti externího napájení, je obnovována s intervalem 1 min.

8x – zobrazuje údaj, kolikrát bude ještě odeslána pravidelná zpráva, než dojde k novému nastavení snímače (je-li tento požadavek v cloudu aktuálně nastaven). Údaj se s každou odeslanou pravidelnou zprávou snižuje. Čtení nového nastavení z cloudu nastává v okamžiku, kdy displej ukazuje „1x 0 min“. Je-li vzdálené nastavení ve snímači zakázáno, údaj „kolikrát“ se nezobrazuje.

30 min – čas v minutách, který zbývá do odeslání pravidelné zprávy s naměřenými hodnotami (údaj se každou minutu snižuje od aktuálně nastaveného intervalu vysílání do 0).

Používání a nastavení přístroje

Nastavení od výrobce

- interval odesílání zpráv 10 minut
- alarmy deaktivovány
- vzdálené nastavení povoleno
- u přístrojů s měřením tlaku nastavena nadmořská výška 0 m (přístroj zobrazuje absolutní atmosférický tlak)

Práce s cloudem

Prohlížení měřených hodnot

Cloud je internetové úložiště dat. Pro práci s ním potřebujete PC s připojením na internet a webový prohlížeč. Přejděte na adresu cloudu, který používáte a přihlaste se ke svému účtu – používáte-li COMET Cloud výrobce snímače, zadejte adresu www.cometsystem.cloud a dále se řiďte pokyny na *COMET Cloud registrační kartě*, kterou jste obdrželi spolu s přístrojem.


Každý snímač je v síti Sigfox identifikován svou jedinečnou adresou (ID snímače). Snímač má ID vytištěno na výrobním štítku spolu se svým výrobním číslem. V seznamu Vašich snímačů v cloudu zvolte snímač s požadovaným ID a zahajte prohlížení naměřených hodnot.

Kontrola kvality signálu při instalaci přístroje

Zapnutý snímač s továrním nastavením bude každých 10 min odesílat měřené hodnoty. Zkontrolujte v cloudu, zda jsou zprávy přijímány. Snímač provizorně připevněte na místo, kde bude provádět měření a zkontrolujte kvalitu rádiového signálu – v COMET Cloudu zvolte kontrolovaný snímač v seznamu *Moje zařízení* a vyberte volbu *Instalace*. V případě problémů se signálem viz kapitola *Problémy s přijmem rádiových zpráv*.

Změna nastavení na dálku

Snímač je možné nastavit na dálku z cloudu, pokud Vámi používaný cloud tuto funkci podporuje. Spusťte funkci vzdáleného nastavení – v COMET Cloudu zvolte nastavovaný snímač v seznamu *Moje zařízení* a vyberte volbu *Konfigurace*. Nastavte požadovaný interval vysílání (zohledněte při tom fakt, že pro krátké intervaly vysílání životnost baterie klesá), dále meze, zpoždění a hysterezi alarmů pro jednotlivé veličiny (budou-li používány), případně korekci měření atmosférického tlaku na nadmořskou výšku (pouze modely s měřením tlaku). Nové nastavení uložte. Snímač si načte nové nastavení z cloudu nejpozději do 24 h.

Uvádíte-li do provozu nový snímač a chcete nastavení urychlit, stiskněte ve snímači, který už byl předtím zapnut, tlačítko CONFIGURATION - na displeji se rozsvítí symbol pro nastavení  a snímač zahájí přenos nového nastavení z cloudu do 10 min. Samotný přenos potrvá, podle rozsahu nového nastavení, až 40 min. Funkci lze použít pouze 1x za 24 h.

Umístění tlačítka CONFIGURATION se liší podle konkrétního modelu snímače. Podrobnosti viz kapitola *Zapnutí přístroje*.

Práce se SW COMET Vision

Změna nastavení přístroje připojením k PC

Snímač lze nastavit přímo z PC pomocí SW COMET Vision a komunikačního kabelu SP003 (volitelné příslušenství). SW COMET Vision je ke stažení na webu www.cometsystem.cz, stejně jako manuál k jeho instalaci a používání.

Odšroubujte kryt snímače a propojte jej kabelem SP003 s USB portem počítače. Spustíte program COMET Vision a provedete nové nastavení snímače. Po uložení nového nastavení odpojte kabel a pečlivě přišroubujte kryt přístroje. U přístrojů s krytím proti vodě přitom dbejte na správnou polohu těsnění v drážce krytu.

POZOR – koncovku komunikačního kabelu SP003 nenechávejte připojenou ke snímači, pokud kabel není současně připojen k USB portu PC nebo pokud je PC vypnutý! Odběr z baterie snímače v těchto případech vzroste a baterie se zbytečně vybíjí.

Funkce alarmů

Snímač odesílá naměřené hodnoty v pravidelných zprávách, odesílaných podle nastaveného intervalu odesílání. Kromě toho může snímač odesílat i mimořádné alarmové zprávy, když na některém měřeném kanále vznikne nový alarm nebo doposud probíhající alarm zanikne. Tato funkce umožňuje prodloužit životnost baterie nastavením delšího intervalu odesílání pravidelných zpráv, přičemž uživatel je informován o změnách alarmových stavů mimořádnými zprávami podle aktuální situace.

Přehled vlastností snímače pro správné nastavení funkce alarmů

- pro každý kanál (měřenou veličinu) je možné nastavit dva alarmy
- každý alarm má nastavitelnou mez, směr překročení meze, zpoždění a hysterezi
- zpoždění alarmů je možné nastavit na hodnoty 0-1-5-30 min s výjimkou kanálu CO₂, který má nastavitelné zpoždění pouze na hodnoty 0 nebo 30 min
- čím delší je nastavený interval odesílání pravidelných zpráv, tím víc se šetří baterie
- po vzniku nového alarmu (nebo zániku alarmu doposud probíhajícího) je odeslána mimořádná alarmová zpráva nejpozději do 10 minut.

Krátkodobé přerušení probíhajícího alarmu (max. do 10 min) není indikováno. Viz obrázek v příkladech níže.

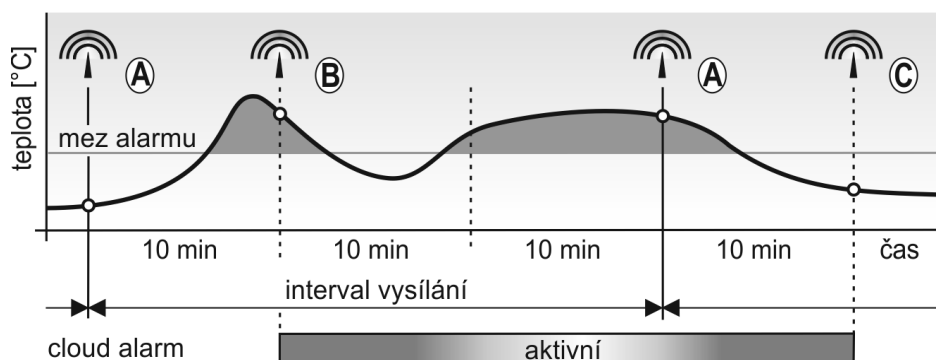
- obsah pravidelné i mimořádné alarmové zprávy je totožný, obě obsahují naměřené hodnoty všech kanálů a aktuální stavy alarmů na všech kanálech
- žádný, ani krátkodobý alarm (tj. s dobou trvání 1 až 10 min) nebude ztracen – informace bude odeslána nejpozději do 10 min i když už je aktuálně alarm ukončen. V tomto případě snímač v alarmové zprávě odešle maximální hodnotu naměřenou v průběhu trvání alarmu (nebo minimální hodnotu, podle aktuálního nastavení směru překročení alarmové meze). Viz obrázek v příkladech níže.
- z důvodu legislativní regulace provozu ve volném rádiovém pásmu snímač nemůže odesílat zprávy rychleji než každých 10 min, tzn., že má-li snímač nastaven nejrychlejší interval odesílání (tj. 10 min), pak žádné mimořádné alarmové zprávy nemohou být odeslány.

Příklady zpráv odesílaných během alarmu, vyvolaného změnami měřené veličiny (např. teploty)

Nastavení snímače:

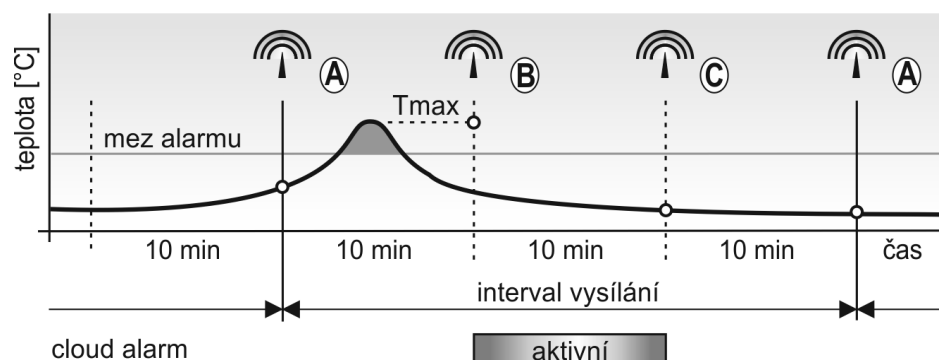
- interval vysílání: 30 min
- alarm pro kanál teploty: zapnut
- alarm je aktivován: je-li měřená hodnota vyšší než nastavená mez
- mez alarmu: libovolná
- zpoždění alarmu: žádné
- hystereze: 0 °C

Po vzniku nového alarmu je odeslána mimořádná alarmová zpráva nejpozději do 10 minut. Krátkodobé přerušení probíhajícího alarmu (max. do 10 min) není indikováno. Po ukončení alarmu je odeslána mimořádná alarmová zpráva nejpozději do 10 minut.



- (A) pravidelná zpráva odesílaná v intervalu vysílání
- (B) mimořádná zpráva - začátek alarmu
- (C) mimořádná zpráva - konec alarmu

Ani krátkodobý alarm (tj. s dobou trvání 1 až 10 min) nebude ztracen – informace bude odeslána nejpozději do 10 min i když už je aktuálně alarm ukončen. Snímač v alarmové zprávě odešle maximální hodnotu naměřenou v průběhu trvání alarmu.



- (A) pravidelná zpráva odesílaná v intervalu vysílání
- (B) mimořádná zpráva - začátek alarmu
- (C) mimořádná zpráva - konec alarmu

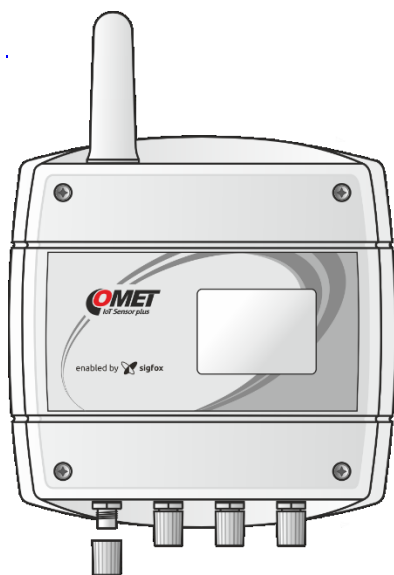
Vyráběné modely

Snímače COMET řady Wx8xx se liší typem měřených veličin (teplota, relativní vlhkost, atmosférický tlak, koncentrace CO₂) a umístěním senzorů (kompaktní provedení s interními senzory, externí sondy na kabelu).

Skříňka přístroje obsahuje elektronické obvody, interní senzory a jednu nebo dvě napájecí baterie. Dle typu jsou přístroje osazeny konektory. Anténa je chráněna krytkou.

Přehled vlastností jednotlivých modelů:

	W0841	W0841E	W0846	W6810	W8810	W8861
možnost externího napájení	NE	ANO	NE	ANO	ANO	NE
slot pro 2. baterii	NE	NE	ANO	NE	ANO	ANO
zvýšené krytí proti prachu a vodě	ANO	NE	ANO	NE	NE	ANO

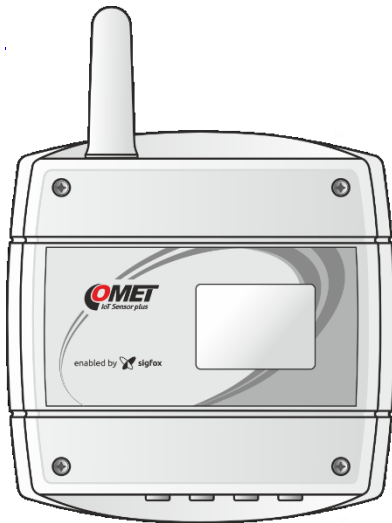


W0841

Snímač se čtyřmi vstupy pro externí sondy Pt1000 s konektorem Elka

Snímač měří teplotu ze čtyř externích sond řady COMET Pt1000/E. Teplotní sondy nejsou součástí přístroje. Odezva na skokovou změnu teploty je zpravidla mnohonásobně rychlejší než u modelů s vnitřním čidlem. Snímač se často využívá k monitorování míst, do kterých jsou zavedeny pouze měřicí sondy, a samotný přístroj je umístěn do vhodného místa z hlediska rádiového dosahu. Maximální doporučená délka sond je 15 m. Snímač má zvýšené krytí proti působení vnějších vlivů (prach, voda, vlhkost). Nepoužité vstupy teplotních sond musí být opatřeny dodanými krytkami konektorů.

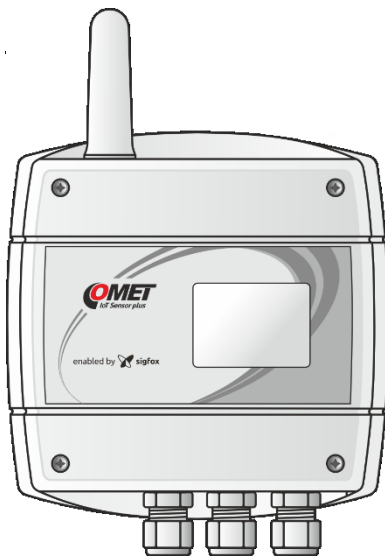
W0841E



Snímač se čtyřmi vstupy pro externí sondy Pt1000 s konektorem Cinch

Snímač měří teplotu ze čtyř externích sond řady COMET Pt1000/C. Teplotní sondy nejsou součástí přístroje. Odezva na skokovou změnu teploty je zpravidla mnohonásobně rychlejší než u modelů s vnitřním čidlem. Snímač se často využívá k monitorování míst, do kterých jsou zavedeny pouze měřicí sondy, a samotný přístroj je umístěn do vhodného místa z hlediska rádiového dosahu. Maximální doporučená délka sond je 15 m. Snímač je vybaven vstupem pro externí napájení.

W0846



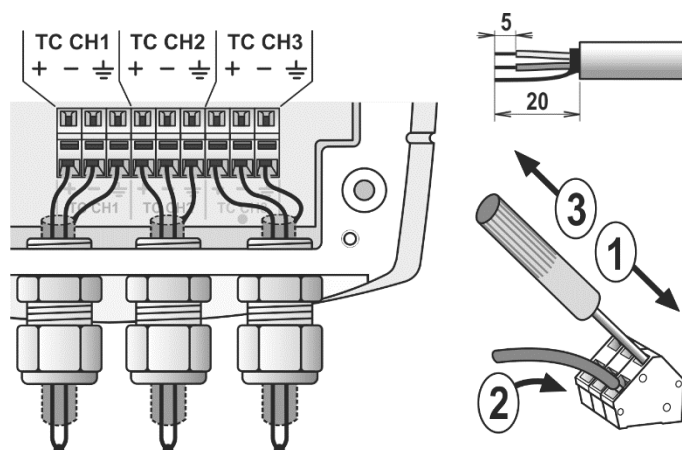
Snímač se třemi vstupy pro externí termočláňkové sondy a s vnitřním senzorem teploty

Snímač měří teplotu ze tří externích termočláňkových sond typu K (NiCr-Ni) a okolní teplotu pomocí vestavěného senzoru. Odezva na skokovou změnu teploty je u termočláňkových sond zpravidla mnohonásobně rychlejší než u sond s Pt1000. Naopak odezva snímače na skokovou změnu teploty okolí, měřenou vestavěným senzorem, je relativně pomalá. Teplotní sondy nejsou součástí přístroje. Vstupy pro připojení teplotních sond nejsou mezi sebou navzájem galvanicky oddělené. Dbejte na to, aby vodiče sond ani termočláňkový spoj nebyly elektricky spojené se žádnými dalšími vodivými prvky. Jakékoliv elektrické vazby mezi termočláňkovými sondami mohou způsobit závažné chyby měření nebo nestabilní hodnoty! Pro správné měření je také nutné, aby v okolí přístroje nedocházelo k rychlým změnám teploty. Vyvarujte se proto instalace přístroje do míst s prouděním teplého nebo studeného vzduchu (např. výstup klimatizace, chladicí ventilátory apod.), nebo do míst ovlivněných sálavým teplem (blízkost radiátorů, možnost dopadu slunečního záření apod). Snímač se využívá k monitorování míst do kterých jsou zavedeny pouze měřicí sondy

a samotný přístroj je umístěn do vhodného místa z hlediska rádiového dosahu. Maximální doporučená délka sond je 15 m. Je doporučeno používat stíněné kabely. Snímač má zvýšené krytí proti působení vnějších vlivů (prach, voda, vlhkost) a je vybaven slotem pro druhou baterii, což umožňuje prodloužení provozu.

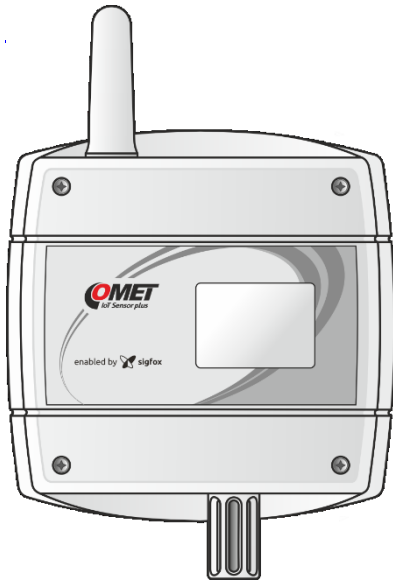
Způsob připojení:

Termočlánkové sondy je nutné připojovat se správnou polaritou. Sondy, značené dle normy ANSI, připojte červeným vodičem na svorku - (minus) a žlutým vodičem do svorky + (plus). Pro otevření svorky použijte plochý šroubovák 2,5x0,4 mm (viz obrázek).



Průchodky připojených termočlánkových sond na závěr dotáhněte pro upevnění a utěsnění kabelů. Kabely / vodiče s průměrem menším než 2 mm nelze v průchodce utěsnit! Rovněž nepoužívejte sondy s opleteným pláštěm (skelná nebo kovová tkanina) v aplikacích, kdy vyžadujete splnění krytí přístroje proti vodě. Neobsazené průchodky utěsněte ucpávkami, které jsou přiloženy k přístroji.

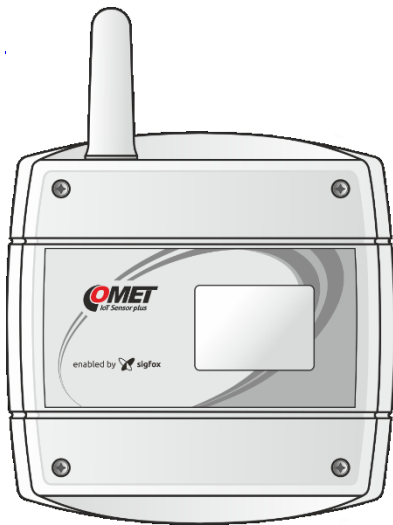
W6810



Kompaktní snímač teploty, relativní vlhkosti a koncentrace CO₂

Snímač měří teplotu, relativní vlhkost a teplotu rosného bodu pomocí interních senzorů, umístěných pod krytkou s nerezovým filtrem vzduchu. Koncentrace CO₂ se měří senzorem umístěným uvnitř skříňky snímače, která je v horní části vybavena průduchy. Přístroj se vyznačuje jednoduchým kompaktním provedením, ale relativně delší odezvou na skokovou změnu měřených veličin, ve srovnání s přístroji pro externí sondy. Přístroj se umísťuje přímo do měřeného prostoru. Snímač je vybaven vstupem pro externí napájení.

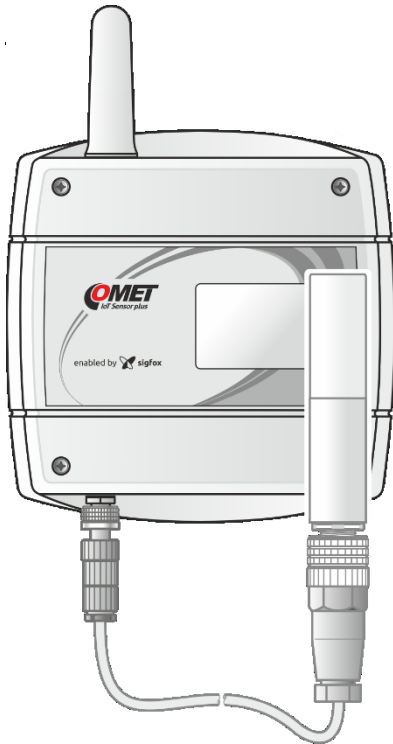
W8810



Kompaktní snímač teploty a koncentrace CO₂

Snímač měří teplotu a koncentraci CO₂ pomocí senzorů, umístěných uvnitř skříňky snímače, která je v horní části vybavena průduchy. Přístroj se vyznačuje jednoduchým kompaktním provedením, ale relativně delší odezvou na skokovou změnu měřených veličin, ve srovnání s přístroji pro externí sondy. Přístroj se umísťuje přímo do měřeného prostoru. Snímač je vybaven vstupem pro externí napájení a slotem pro druhou baterii, což umožňuje prodloužení bateriového provozu.

W8861



Snímač se vstupem pro externí sondu koncentrace CO₂, s vnitřním senzorem teploty a atmosférického tlaku

Snímač měří teplotu a atmosférický tlak z vestavěných vnitřních senzorů a koncentraci CO₂ z externí sondy řady CO2Rx/E (není součástí přístroje). Snímač umožňuje měřit vyšší koncentrace CO₂ (dle použité sondy) a s rychlejší odezvou ve srovnání s přístroji s interním CO₂ senzorem. Naopak odezva snímače na skokovou změnu teploty je relativně pomalá. Sondy řady CO2Rx/E poskytují kalibrované naměřené hodnoty a jsou tudíž výměnné bez nutnosti zasahovat do nastavení přístroje. Maximální doporučená délka sondy je 4 m. Snímač má zvýšené krytí proti působení vnějších vlivů (prach, voda, vlhkost) a je vybaven slotem pro druhou baterii, což umožňuje prodloužení provozu.

Aplikační poznámky

Provoz snímačů v různých aplikacích

Před nasazením přístroje do provozu je nutno nejprve posoudit, zda je jeho použití pro daný účel vhodné, dále je nutno stanovit jeho optimální nastavení a v případě, že je součástí většího měřicího systému, zpracovat směrnici pro jeho metrologické a funkční kontroly.

Nevhodné a rizikové aplikace: snímač není určen pro takové aplikace, kde by selhání jeho činnosti mohlo bezprostředně ohrozit životy a zdraví osob a zvířat nebo funkci jiných zařízení, které podporují životní funkce. U aplikací, kde by při poruše nebo selhání mohlo dojít k závažným škodám na majetku, se doporučuje systém doplnit vhodným nezávislým signalizačním zařízením, které tento stav vyhodnotí a v případě poruchy zabrání uvedeným škodám (viz kapitola *Bezpečnostní opatření a zakázané manipulace*).

Umístění přístroje: dodržujte zásady a postupy uvedené v tomto manuálu. Pokud je to možné, vybírejte pro přístroj takové místo, kde bude co nejméně zatěžován vnějšími okolními vlivy. Pokud provádíte měření v lednicích, kovových boxech, komorách apod., umístěte přístroj mimo exponovaný prostor a dovnitř vložte pouze externí sondy.

Umístění snímačů teploty: umístěte je do míst, kde je dostatečné proudění vzduchu a kde předpokládáte nejkritičtější místo (podle požadavků aplikace). Sonda musí být dostatečně vsunuta do měřeného prostoru nebo s ním být jinak dostatečně spojena, aby nedocházelo k ovlivňování naměřených hodnot nežádoucím přívodem tepla po vodičích. Sledujete-li průběh teploty v klimatizovaném skladu, pak snímač neumísťujte do přímého proudění klimatizační jednotky. Např. ve velkých komorových lednicích může být rozložení teplotního pole velmi nehomogenní, odchylky mohou dosahovat až 10 °C. Stejně odchylky naměříte i v prostoru hluboko mrazících boxů (např. pro zamrazování krve apod.).

Umístění snímačů vlhkosti záleží opět na požadavcích aplikace. Velmi problematické může být měření vlhkosti v lednicích, které nemají stabilizaci vlhkosti. Při zapínání/vypínání chlazení může docházet k výrazným změnám vlhkosti v rozsahu desítek procent, i když je střední hodnota vlhkosti v pořádku. Běžná je kondenzace vlhkosti na stěnách komor.

Měření vypočtených vlhkostních veličin

Přístroj z vypočtených vlhkostních veličin poskytuje pouze teplotu rosného bodu. Další vypočtené vlhkostní veličiny je možné získat na úrovni dalšího zpracování dat v SW.

Měření atmosférického tlaku

Modely s měřením atmosférického tlaku umožňují zobrazovat hodnoty tlaku přepočítaného na hladinu moře. Aby přepočet probíhal správně, je nutné během nastavení přístroje zadat nadmořskou výšku, ve které bude přístroj umístěn. Nadmořskou výšku je možné zadat buď přímo, formou údaje o nadmořské výšce, nebo nepřímo, jako offset absolutního tlaku. Offset tlaku je rozdíl *tlak požadovaný* (tj. přepočtený na hladinu moře) minus *absolutní tlak*.

Při přepočtu tlaku na hladinu moře přístroj zohledňuje teplotu vzduchového sloupce v místě měření tlaku vzduchu. Proto je nutné, aby **byl přístroj se zapnutou korekcí na nadmořskou výšku umístěn venku**. Bude-li tento přístroj umístěn ve vytápěné místnosti, chyba měření přepočítaného tlaku bude narůstat se zvyšujícím se rozdílem teplot mezi přístrojem a venkovním vzduchem.

Problémy se správností měření

Nesprávné naměřené hodnoty teploty a relativní vlhkosti bývají nejčastěji způsobené nevhodnou polohou sond nebo metodikou měření. Některé poznámky k této problematice jsou uvedené v kapitole *Provoz snímačů v různých aplikacích*.

Další skupinou problémů jsou náhodné špičky v naměřených hodnotách. Jejich nejčastější příčinou bývá zdroj elektromagnetického rušení v blízkosti přístroje nebo kabelů. Dále je potřeba se zaměřit také na to, zda není v některém místě poškozená izolace kabelů a nedochází k náhodným spojům vodičů s jinými kovovými díly.

Problémy s příjmem rádiových zpráv

Příčin problémů může být celá řada. Pokud příjem rádiových zpráv nepracuje vůbec, můžete vyzkoušet následující kroky:

- prověřte, zda displej svítí a zda není indikována slabá baterie
- ověřte z údajů na displeji, zda nastavený interval vysílání odpovídá Vašemu očekávání (na dolním řádku displeje se s 10 s intervalem vždy na 2 s zobrazí počet minut, zbývajících do odvyhlání zprávy)
- ověřte z mapy pokrytí (<https://www.sigfox.com/en/coverage> nebo podrobněji <http://coverage.simplecell.eu/>), zda je pro lokalitu snímače dostupná síť Sigfox
- vysílání z interiéru některých budov může být obtížné, ze suterénů zpravidla nemožné. Pro účely testování proto umístěte snímač co nejvýše nad podlahu, popř. jej dejte k oknu, nebo dokonce na venkovní okenní parapet (zajistěte přitom přístroj proti pádu). Je-li to možné, vyzkoušejte umístění snímače v jiných částech budovy vzhledem k světovým stranám.

Doporučení pro provoz a údržbu

Doporučení pro metrologické kontroly _____

Metrologické ověřování se provádí podle požadavků vlastní aplikace v termínech stanovených uživatelem. V některých případech musí kalibraci provádět nezávislá, státem akreditovaná laboratoř.

Doporučení pro pravidelné kontroly _____

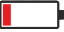
Výrobce doporučuje v pravidelných intervalech provádět kontrolu systému, do kterého je přístroj začleněn. Interval a rozsah prohlídky závisí na konkrétní aplikaci a vnitřních předpisech uživatele. Doporučuje se provádět tyto kontroly:


- metrologické ověření
- pravidelné kontroly v intervalech, jak si je uživatel stanovil
- vyhodnocení všech problémů, které se od poslední kontroly vyskytly
- vizuální prohlídka přístroje, kontrola stavu konektorů a kabelů, neporušenosti krytu

Postup při výměně baterie _____



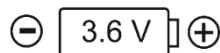
Výměnu baterie smí provádět pouze osoba, která zná zásady bezpečné manipulace s lithiovými primárními bateriemi. V žádném případě baterie nevhazujte do ohně, nevystavujte vysokým teplotám, nízkému tlaku vzduchu a nijak je mechanicky nepoškozujte. Použité baterie odevzdejte do nebezpečného odpadu.

Pokud se během provozu začne objevovat v přijatých zprávách v COMET Cloudu symbol slabé baterie , je vhodné baterii snímače v nejbližších 2-3 týdnech vyměnit. Rovněž na displeji snímače se v případě slabé baterie zobrazuje symbol prázdné baterie. Indikace slabé baterie se může objevovat také tehdy, je-li snímač provozován v nízkých teplotách, i když je baterie ještě použitelná (při venkovním použití zpravidla ve zprávách odeslaných v nočních hodinách). Během dne (po zvýšení teplot) pak indikace zmizí. V tomto případě není ještě nutné baterii měnit.

Kriticky slabá baterie, která už může kdykoliv selhat, je indikována v COMET Cloudu symbolem prázdné baterie  a na displeji snímače blikajícím symbolem prázdné baterie. Baterii vyměňte co možná nejdříve.

Poznámka: při provozu snímače ve velmi nízkých teplotách nemusí být blikání symbolu prázdné baterie na displeji snímače zřetelné.

Pro výměnu baterie odšroubujte kryt snímače, vyjměte starou baterii a vložte baterii novou, **se správnou polaritou**. Orientujte se při tom podle symbolu baterie a značky **+** (plus pól) vytištěné na desce elektroniky v místě baterie:



Pro modely se dvěma sloty pro baterie: osadit je možné 1 nebo 2 ks baterií. Pokud se rozhodnete použít dvě baterie, použijte vždy kusy shodného typu a výrobce, z jedné dodávky, tzn. stejného stáří. Vždy používejte nové, nepoužité baterie. **Je zakázáno kombinovat baterie různých výrobců nebo kombinovat baterie nové s již použitými.** Pokud použijete jen jednu baterii, můžete ji osadit do libovolného slotu.

Zkontrolujte neporušenost těsnění v krytu snímače (je-li jím snímač vybaven) a kryt znovu přišroubujte.

Baterie lze zakoupit pod jejich označením (SL2770/S) nebo, v případě nákupu u výrobce zařízení (COMET SYSTEM, s.r.o.), pod objednacím kódem A4206.

Doporučení pro servis _____

Technickou podporu a servis zajišťuje distributor tohoto přístroje. Kontakt na něj je uveden v záručním listu, dodaném s přístrojem.

POZOR - neodborný zásah do přístroje má za následek ztrátu záruky!

Vyřazení z provozu _____

Při vyřazení snímače z provozu jej odpojte od měřicích sond nebo jiných vstupních signálů a vraťte jej výrobci nebo zlikvidujte přístroj jako elektronický odpad.

Technické parametry

Napájení přístroje

Přístroj je napájen z jedné nebo dvou interních lithiových baterií, přístupných po odšroubování krytu (viz kapitola *Postup při výměně baterie*). Některé modely je možné napájet i z externího zdroje. Vnitřní baterie pak slouží jako záložní zdroj pro případ výpadku externího napájení. Provoz bez vnitřní baterie (pouze s externím napájením) není možný.

Napájecí baterie

Typ baterie:

Lithiová baterie 3,6 V, velikost C, kapacita 8,5 Ah

Doporučený typ: *Tadiran SL-2770/S, 3,6 V, 8,5 Ah*

Životnost baterie:

Interval vysílání zpráv	modely s měřením CO ₂ (W6810, W8810, W8861)		modely 4x teplota (W0841, W0841E, W0846)	
	1 baterie	2 baterie*	1 baterie	2 baterie*
10 min	10 měs	1 rok+8 měs	1 rok	2 roky
20 min	1 rok	2 roky	2 roky	4 roky
30 min	1,5 roku	3 roky	3 roky	6 let
1 h	2 roky	4 roky	5 let	10 let
3 h	3 roky	6 let	10 let	> 10 let
6 h	3 roky+2 měs.	6 let+4 měs.	> 10 let	> 10 let
12 h	3 roky+4 měs.	6 let+8 měs.	> 10 let	> 10 let
24 h	3,5 roku	7 let	> 10 let	> 10 let

*) pouze pro modely W8810, W8861 a W0846

- uvedené hodnoty platí pro provoz přístroje v teplotním rozsahu -5 až +35 °C, při častém provozu mimo tento rozsah klesá uvedená životnost baterie až o 25%
- uvedené hodnoty platí v případě, kdy mimořádné alarmové zprávy nejsou využívány nebo jen výjimečně

Vstup externího napájení

Napájecí napětí:

stejněsměrné, 5 až 14 V standardně


minimální napájecí napětí: 4,8 V

maximální napájecí napětí: 14,5 V

Maximální napájecí proud:

model W0841E: 100 mA
modely W6810 a W8810: 300 mA

Napájecí konektor:

souosý, 2,1 x 5,5 mm 

Měření a vysílání dat

Interval měření:

1 minuta (teplota, vlhkost, atmosférický tlak)
10 minut (koncentrace CO₂)

Interval vysílání:

nastavitelný na 10 minut, 20 minut, 30 minut,
1 hodina, 3 hodiny, 6 hodin, 12 hodin, 24 hodin

Rádiová část

Pracovní frekvence:

vysílání probíhá v pásmu 868,130 MHz
příjem probíhá v pásmu 869,525 MHz

Maximální vysílací výkon:

25 mW (14 dBm)

Anténa:

Interní, zisk 2 dBi

Minimální citlivost přijímače:

-127 dBm @600bps, GFSK

Třída vyzařování podle Sigfox klasifikace:

0U

Rádiová zóna podle Sigfox klasifikace:

RC1

Typický dosah od základnové stanice:

50 km v terénu, 3-5 km ve městě (snímač v budově)

Pro správnou funkci je nutné dodržet pracovní polohu snímače,
anténou svisle vzhůru!

Elektromagnetická kompatibilita

ČSN ETSI EN 301 489-1 V1.9.2
ČSN ETSI EN 301 489-3 V1.6.1.
ČSN EN 61326-1 ed.2:2013

Provozní a skladovací podmínky

Provozní teplota:

W0841E, W6810, W8810, W8861 -20 až +60 °C
W0841, W0846 -30 až +60 °C
viditelnost displeje je v rozsahu -20 až +60 °C

Provozní vlhkost:

0 až 95 %RV

Provozní prostředí:

chemicky neagresivní

Pracovní poloha:

svisle, anténou nahoru

Skladovací teplota:

-20 až +45 °C

Skladovací vlhkost:

5 až 90 %RV

Mechanické vlastnosti

Rozměry (v x š x h):

179 x 134 x 45 mm bez konektorů
(podrobně viz rozměrové náčrty uvedené níže)

Hmotnost včetně 1ks baterie:

W0841, W0841E, W6810	350 g
W0846	360 g
W8810, W8861	340 g

Materiál skříňky:

ASA

Krytí:

W0841, W0846: IP65 (nepoužité vstupy musí být opatřeny krytkou)
W0841E, W6810, W8810: IP20
W8861: IP54, externí sonda CO2Rx IP65

Parametry vstupů snímačů

W0841

Měřená veličina:

4 x teplota z externí sondy řady COMET Pt1000/E

Rozsah:

-200 až +260 °C, senzor Pt1000/3850 ppm

Přesnost vstupu (bez sond):

±0,2 °C v rozsahu -200 až +100 °C

±0,2 % z měřené hodnoty v rozsahu +100 až +260 °C

Přesnost přístroje s připojenou teplotní sondou je dána výše uvedenou přesností vstupu a přesností použité sondy.

Způsob připojení sondy:

Dvou vodičové připojení 3-pinovým konektorem M8 ELKA 3008V s možností kompenzace chyby vzniklé odporem vodičů kabelu. Způsob propojení je uvedený v Dodatku 1.

Doporučená délka sond Pt1000/E je do 15 m, nesmí se překročit délka 30 m.

Doba odezvy:

Je dána dobou odezvy použité sondy.

Rozlišení:

0,1 °C

Doporučený interval kalibrace:

2 roky

W0841E

Měřená veličina:

4 x teplota z externí sondy řady COMET Pt1000/C

Rozsah:

-200 až +260 °C, senzor Pt1000/3850 ppm

Přesnost vstupu (bez sond):

±0,2 °C v rozsahu -200 až +100 °C

±0,2 % z měřené hodnoty v rozsahu +100 až +260 °C

Přesnost přístroje s připojenou teplotní sondou je dána výše uvedenou přesností vstupu a přesností použité sondy.

Způsob připojení sondy:

Dvou vodičové připojení 2-pinovým konektorem Cinch s možností kompenzace chyby vzniklé odporem vodičů kabelu. Způsob propojení je uvedený v Dodatku 2.

Doporučená délka sond Pt1000/E je do 15 m, nesmí se překročit délka 30 m.

Doba odezvy:

Je dána dobou odezvy použité sondy.

Rozlišení:

0,1 °C

Doporučený interval kalibrace:

2 roky

W0846**Měřená veličina:**

3 x teplota z externí termočláňkové sondy typu K (NiCr-Ni) a teplota okolí

Rozsah:

Teplota Tc K: -200 až +1300 °C

Studený konec: kompenzován v rozsahu -30 až +60 °C

Teplota okolí: -30 až +60 °C

Přesnost vstupu (bez sond):

Teplota Tc K: $\pm(|0,3\% \text{ z měřené hodnoty}| + 1,5) \text{ °C}$

Teplota okolí: $\pm 0,4 \text{ °C}$

Přesnost přístroje s připojenou teplotní sondou je dána výše uvedenou přesností vstupu a přesností použité sondy.

Způsob připojení sondy:

Vnitřní WAGO svorkovnice, max. průřez vodičů 2,5 mm².

Maximální délka sond je 15 m, je doporučeno používat stíněné kabely.

POZOR – vstupy pro připojení teplotních sond nejsou mezi sebou navzájem galvanicky odděleny!

Průchodky umožňují utěsnit procházející kabel s průměrem v rozsahu 2 až 5 mm.

Doba odezvy (proudění vzduchu cca 1 m/s):

Teplota Tc K: je dána dobou odezvy použité sondy

Teplota okolí: $t_{90} < 40 \text{ min}$ (teplotní skok 40 °C)

Rozlišení:

0,1 °C

Doporučený interval kalibrace:

2 roky

W6810

Měřené veličiny:

Teplota okolí, relativní vlhkost.
Teplota rosného bodu vypočtená z teploty okolí a z relativní vlhkosti.
Koncentrace CO₂ v ovzduší.

Rozsah:

Teplota: -20 až +60 °C
Relativní vlhkost: 0 až 95 % RV bez trvalé kondenzace
Teplota rosného bodu: -60 až +60 °C
Koncentrace CO₂: 0 až 5000 ppm

Přesnost:

Teplota: ±0,4 °C
Relativní vlhkost:
- přesnost senzoru ±1,8 %RV
(při teplotě 23 °C v rozsahu 0 až 90 %RV)
- hystereze < ±1 %RV
- nelinearita < ±1 %RV
- teplotní závislost: 0,05 % RV/°C (0 °C až +60 °C)
Teplota rosného bodu: ±1,5 °C při okolní teplotě T < 25 °C a RV > 30 %, podrobně viz grafy v Dodatku 3
Koncentrace CO₂ v ovzduší:
50 + 0,03 × MH [ppm CO₂ při 23 °C a 1013 hPa]
Teplotní závislost v rozsahu -20...45 °C:
typ. ±(1 + MH / 1000) [ppm CO₂/°C]
MH... měřená hodnota

Doba odezvy (proudění vzduchu cca 1 m/s):

Teplota: t₉₀ < 8 min (teplotní skok 20 °C)
Relativní vlhkost: t₉₀ < 1 min (vlhkostní skok 30 %RV, konstantní teplota)
Koncentrace CO₂: t₉₀ < 50 min (skok 2500 ppm, konstantní teplota, bez proudění)

Rozlišení:

Teplota vč. teploty rosného bodu: 0,1 °C
Relativní vlhkost: 0,1 %
Koncentrace CO₂: 1 ppm

Doporučený interval kalibrace:

1 rok

W8810

Měřené veličiny:

Teplota okolí, koncentrace CO₂ v ovzduší.

Rozsah:

Teplota: -20 až +60 °C

Koncentrace CO₂: 0 až 5000 ppm

Přesnost:

Teplota: ±0,4 °C

Koncentrace CO₂ v ovzduší:

$50 + 0,03 \times MH$ [ppm CO₂ při 23 °C a 1013 hPa]

Teplotní závislost v rozsahu -20...45 °C:

typ. $\pm(1 + MH / 1000)$ [ppm CO₂/°C]

MH... měřená hodnota

Doba odezvy (proudění vzduchu cca 1 m/s):

Teplota: t₉₀ < 20 min (teplotní skok 20 °C)

Koncentrace CO₂: t₉₀ < 50 min (skok 2500 ppm, konstantní teplota, bez proudění)

Rozlišení:

Teplota: 0,1 °C

Koncentrace CO₂: 1 ppm

Doporučený interval kalibrace:

2 roky

W8861

Měřené veličiny:

Teplota okolí, atmosférický tlak. Koncentrace CO₂ v ovzduší je měřena externí sondou.

Rozsah:

Teplota: -20 až +60 °C

Atmosférický tlak: 700 až 1100 hPa

Koncentrace CO₂ v ovzduší: 0 až 1 % sonda CO2R1-x
0 až 5 % sonda CO2R5-x

Přesnost:

Teplota: ±0,4 °C

Atmosférický tlak: ±1,3 hPa při 23 °C

Koncentrace CO₂ v ovzduší:

Sonda CO2R1-x:

přesnost:

$\pm(0,01+0.05 \times MH)$ [% CO₂ při 23 °C a 1013 hPa]

teplotní závislost v rozsahu -20...45 °C:

typ. $\pm(0,0001 + 0.001 \times MH)$ [% CO₂/°C]

MH...měřená hodnota

Sonda CO2R5-x:

přesnost:

$\pm(0,075+0,02xMH)$ [% CO₂ při 23 °C a 1013 hPa]

teplotní závislost v rozsahu -20...45 °C:

typ. $-0,003xMH$ [% CO₂ /°C]

MH...měřená hodnota

Doba odezvy (proudění vzduchu cca 1 m/s):

Teplota: t₉₀ < 20 min (teplotní skok 20 °C)

Koncentrace CO₂: t₉₀ < 10 min (skok 2500 ppm,
konstantní teplota, bez proudění)

Rozlišení:

Teplota: 0,1 °C

Atmosférický tlak: 0,1 hPa

Koncentrace CO₂:

0,001 % CO₂ (přenosový protokol - cloud)

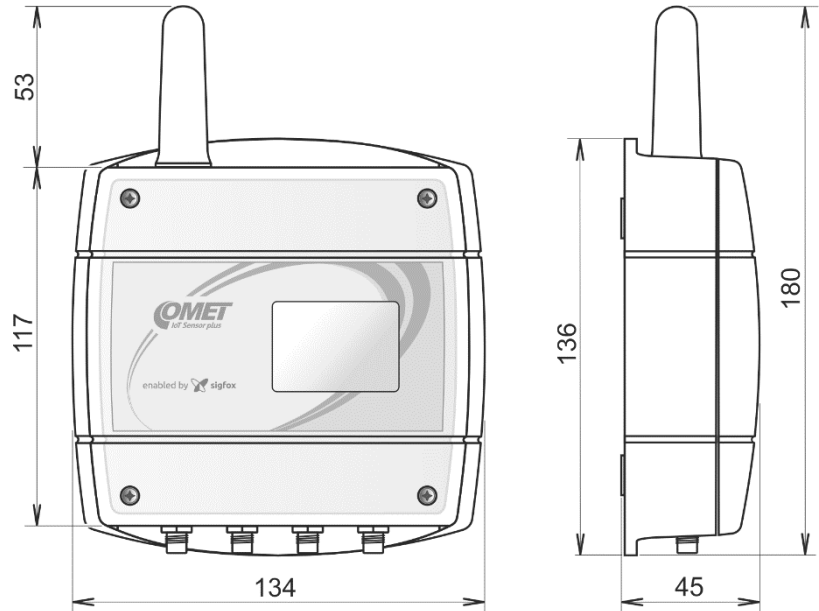
0,01 % CO₂ (displej přístroje)

Doporučený interval kalibrace:

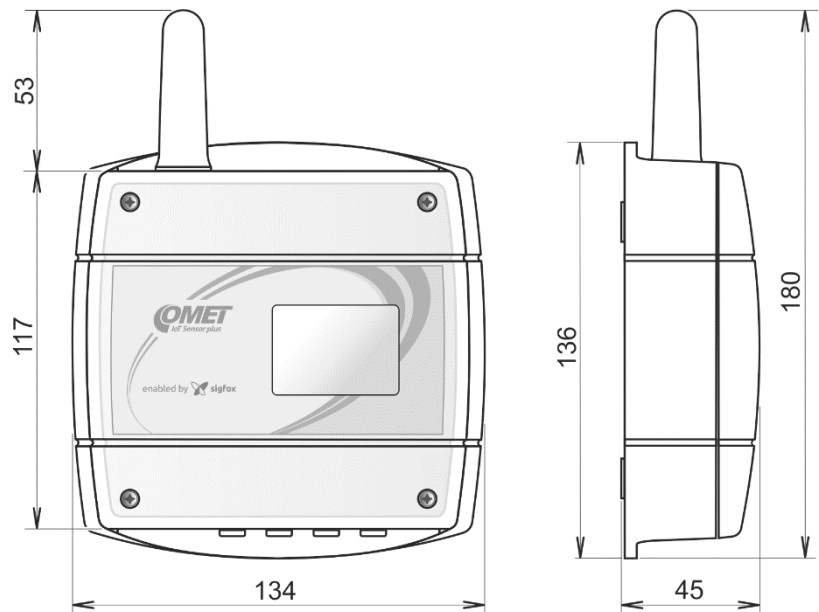
2 roky

Rozměrové náčrty

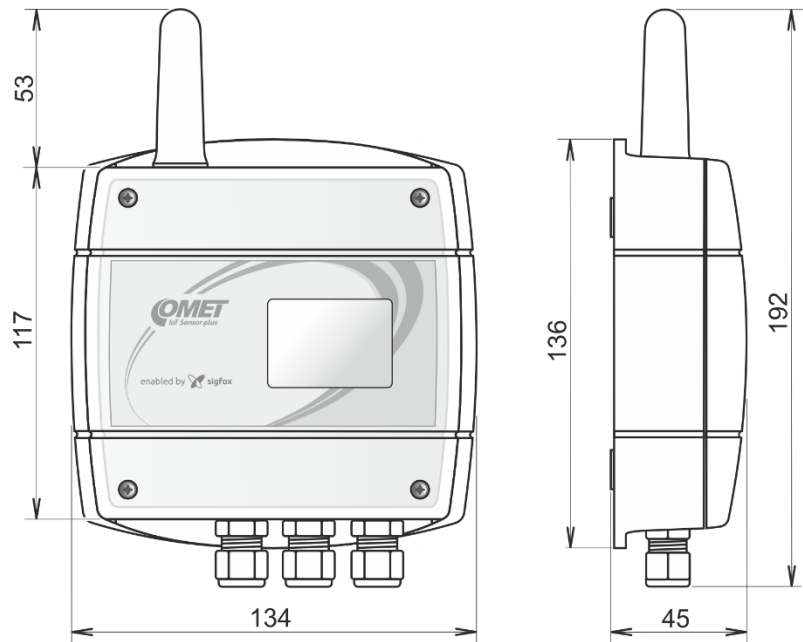
W0841



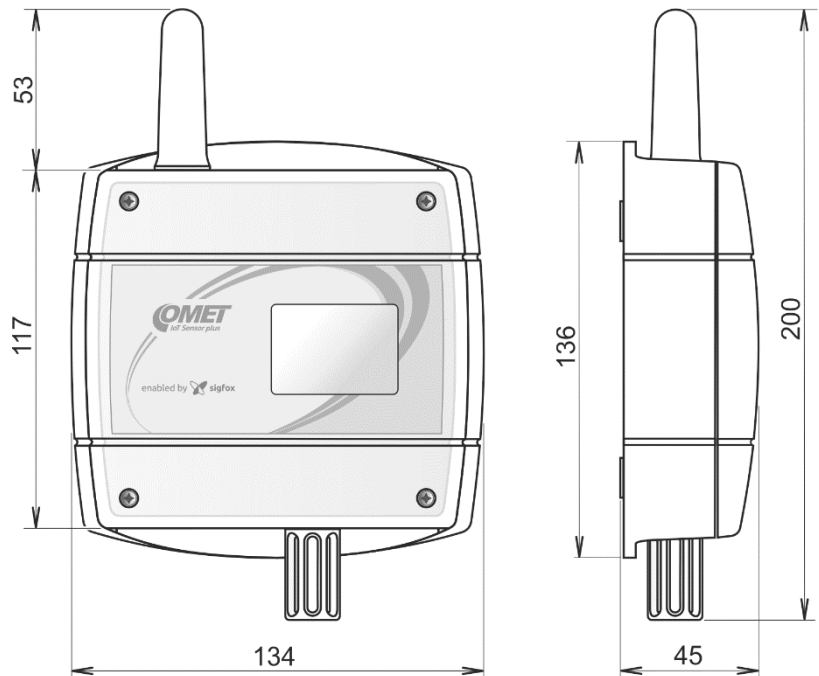
W0841E



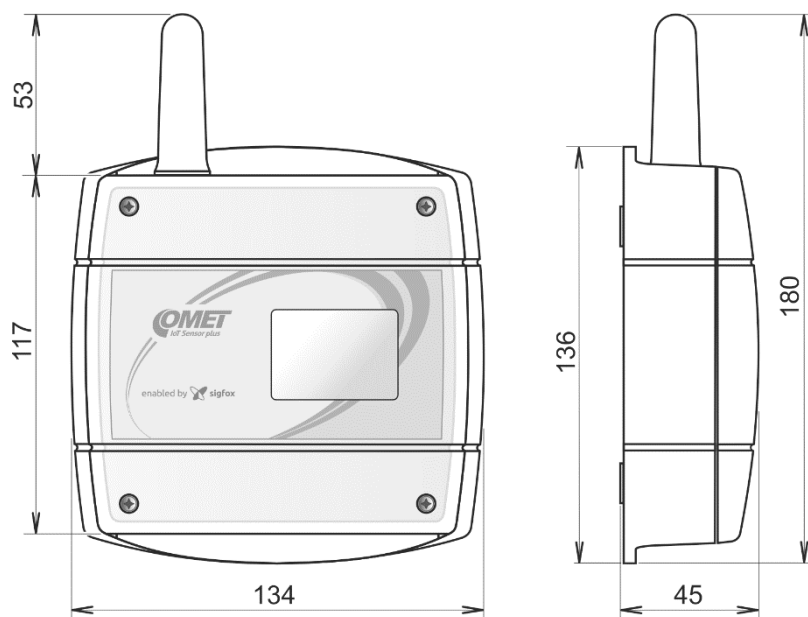
W0846



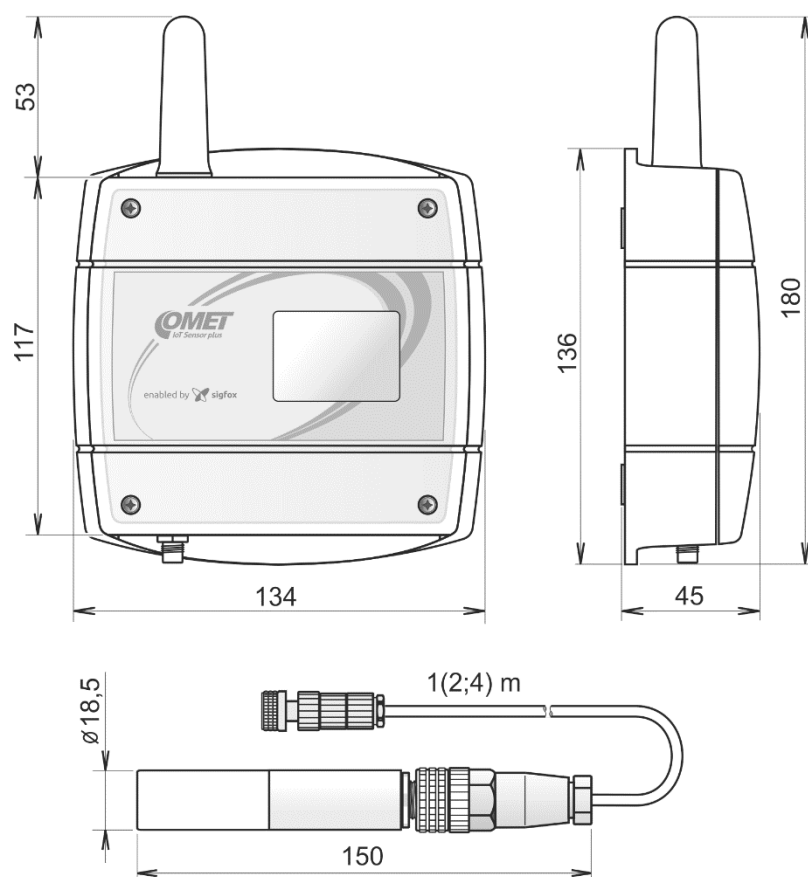
W6810



W8810



W8861 a sonda CO2R1-x (CO2R5-x)

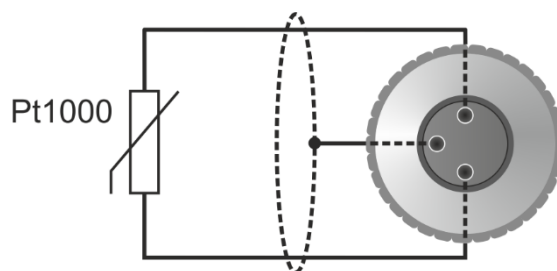


Prohlášení o shodě

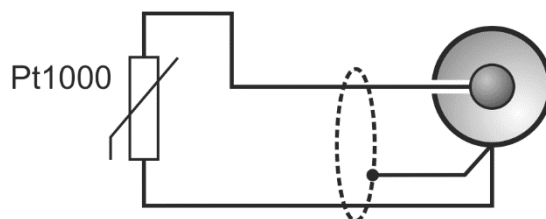
Snímač je ve shodě s požadavky směrnice 2014/53/EU. Originál Prohlášení o shodě naleznete na stránkách výrobce www.cometsystem.cz.

Dodatky

Dodatek 1: Zapojení konektoru sondy řady Pt1000/E (pohled na dutinky zepředu, konektor M8 ELKA 3008V)



Dodatek 2: Zapojení Cinch konektoru sondy řady Pt1000/C



Dodatek 3: Přesnost měření teploty rosného bodu

